

4 Key Bluetooth® Kinetisch Betriebener Drucktastensender



Wichtig: Bitte lesen Sie vor der Installation alle Anweisungen

1. Allgemeine Beschreibung

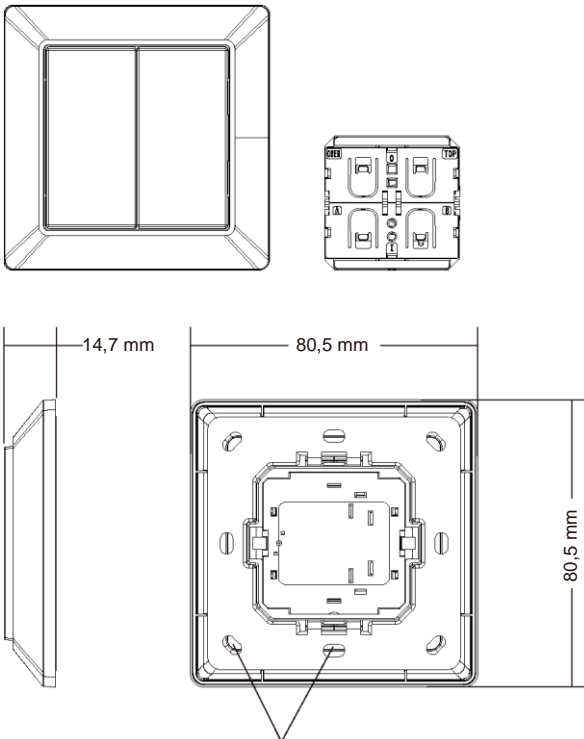
1.1 Grundfunktionalität

Der Drucktastensender ermöglicht die Realisierung von energiegewinnenden Funkschaltern für Steuersysteme von Beleuchtung, Gebäuden oder industriellen Automationsanlagen unter Verwendung von Bluetooth® Low Energy Technologie.

Das Modul im Inneren des Senders ist mechanisch mit vorhandenen Schaltelementen kompatibel, wodurch eine schnelle Integration in zahlreiche Konstruktionen ermöglicht wird. Die wichtigsten Anwendungen sind an der Wand montierte oder mobile Schalter mit bis zu zwei Kippschaltern oder bis zu vier Drucktasten.

Die Drucktastensender sind selbstversorgend (keine Batterien) und komplett wartungsfrei. Sie können daher überall eingesetzt werden, auch an schwer zugänglichen Orten oder in hermetisch abgeschlossenen Gehäusen. Die erforderliche Energie wird von einem elektrodynamischen Energiewandler erzeugt, der von einem links und rechts am Modul befindlichen Energiebügel betätigt wird. Dieser Energiebügel kann von außerhalb des Moduls durch eine geeignete Drucktaste oder einen Kippschalter betätigt werden.

Wird der Energiebügel gedrückt oder freigegeben, wird elektrische Energie erzeugt und es wird ein Funktelegramm nach der Bluetooth® Low Energy Norm übertragen. Dieses Funktelegramm überträgt nach dem Drücken oder der Freigabe des Energiebügels den Status aller vier Kontaktnippel. Die Senderfunktelegramme sind mit einer AES-128-Sicherheit geschützt, die auf einem eindeutigen privaten Geräteschlüssel basiert.



Der Schalter kann mit doppelseitigem Klebeband oder durch Verschrauben an der Wand befestigt werden.

Abbildung 1 - Der Drucktastensender & das innenliegende Modul

1.2 Technische Daten

Antenne	Integrierte PCB-Antenne
Gemessene max. Sendeleistung	0,4 dBm / 1,1 mW
Kommunikationsbereich (nur als Orientierungshilfe gedacht)	75 m ideale Sichtlinie / 10 m Innenbereich
Kommunikationsstandard	Bluetooth Low Energy (BLE)
Funkfrequenz (min./max.)	2402 MHz / 2480 MHz
Funkkanäle (Standard)	CH 37 / 38 / 39 (2402 MHz / 2426 MHz / 2480 MHz)
Datenrate und Modulation	1 Mbit/s GFSK (Standard) / 2 Mbit GFSK (NFC-Option)
Konfigurationsschnittstelle	NFC Forum Typ 2 Tag (ISO/IEC 14443 Teil 2 und 3)
Gerätekenzeichnung	Eindeutige 48-Bit-Geräte-ID (werkseitig programmiert)
Sicherheit	AES128 (CBC-Modus) mit Sequenzcode
Stromversorgung	Integrierte Gewinnung kinetischer Energie
Eingänge Taste des innenliegenden Moduls	Bis zu vier Tasten oder zwei Kippschalter
Abmessungen	80,5 x 80,5 x 14,7 mm

1.3 Umgebungsbedingungen

Betriebstemperatur	-25 °C ... 65 °C
Lagertemperatur	-25 °C ... 65 °C
Luftfeuchtigkeit	0 bis 95 % relative Luftfeuchtigkeit (nicht kondensierend)

2. Funktionshinweis

2.1 Produktübersicht

Der Drucktastensender YMOCA-QA-DB von RP-Technik GmbH ermöglicht die Implementierung von drahtlosen Fernbedienungen ohne Batterien. Es überträgt Bluetooth Low Energy (BLE) Datentelegramme, bei denen die benötigte Energie durch einen eingebauten elektrodynamischen Energiegenerator bereitgestellt wird.

Die YMOCA-QA-DB Produktskizze mit wichtigen Funktionskomponenten ist nachstehend in Abb. 2 dargestellt.

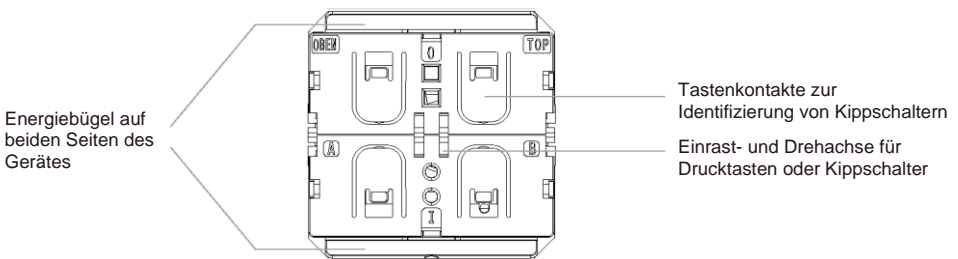


Abbildung 2 - YMOCA-QA-DB Skizze des innenliegenden Moduls

2.2 Grundfunktionalität

YMOCA-QA-DB-Geräte enthalten einen elektrodynamischen Energiewandler, der von einem Energiebügel (1) ausgelöst wird. Dieser Bügel wird durch eine geeignete Drucktaste, einen Kippschalter oder eine entsprechende Konstruktion, die am Gerät angebracht ist, betätigt. Eine interne Feder gibt den Energiebügel frei, sobald er nicht mehr gedrückt wird.

Wird der Energiebügel gedrückt, wird elektrische Energie erzeugt und ein BLE-Funktelegramm gesendet, das die Handlung (gedrückt oder nicht gedrückt) und den Status der vier Tastenkontakte (2) identifiziert. Die Freigabe des Energiebügels erzeugt ebenfalls Energie, die verwendet wird, um ein anderes Funktelegramm zu übertragen.

Es ist daher möglich, zwischen Funktelegrammen zu unterscheiden, die in Verbindung mit dem Drücken bzw. mit der Freigabe des Energiebügels gesendet werden.

Durch die Identifikation dieser verschiedenen Telegrammtypen und die Messung der Zeit zwischen dem Drücken und der Freigabe des Energiebügels kann zwischen „Langem“ und „Kurzem“ Drücken des Tastenkontakts unterschieden werden. Dies ermöglicht eine einfache Implementierung von Anwendungen wie der Steuerung von Dimmung oder Jalousien einschließlich der Betätigung von Lamellen.

3. Inbetriebnahme mit Casambi-Plattform

3.1 Kopplung mit dem Casambi-Netzwerk

Der batterie lose Drucktastensender kann mit einem Casambi-Netzwerk verbunden werden. Der Sender kann mit einem Android-Gerät mit NFC oder mit iOS-Geräten mit 2-Wege-NFC und iOS 13 oder neuer einem Casambi-Netzwerk hinzugefügt werden. Der Sender kann einzelne Leuchten, Leuchtengruppen, alle Leuchten in einem Netzwerk, Elemente, Szenen und Animationen steuern.

Führen Sie die folgenden Schritte aus, um den Drucktastensender mit der Plattform zu verbinden:

Schritt 1: Gehen Sie in der Casambi-App auf Mehr -> Schalter.

Schritt 2: Tippen Sie auf „EnOcean-Schalter hinzufügen“. (Wie in Abbildung 4 dargestellt)

Schritt 3: Betätigen Sie den Schalter für den NFC-Empfangsbereich Ihres Mobilgeräts.

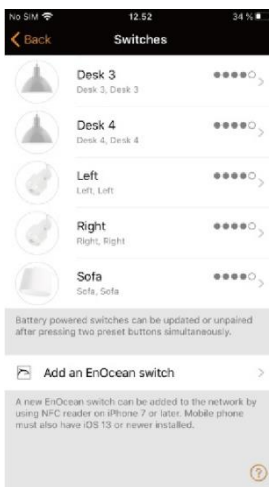


Abbildung 4

Schritt 4: Wenn der NFC-Leser den Schalter erkennt, kann ihr Gerät summen, die Schalter-Seite öffnet sich und der Schalter wird angezeigt. Das Schaltermodell lautet „PTM215B“. (Wie in Abbildung 5 dargestellt)



Abbildung 5

Schritt 5: Wenn Sie auf den Schalter tippen, öffnet sich eine diesbezügliche Konfigurationsseite. Hier können Sie die Funktionalität Ihres Schalters konfigurieren, den Namen ändern und das Cover an den verwendeten Typ anpassen. Bitte stellen Sie sicher, dass Sie das korrekte Cover eingestellt haben, bevor Sie mit der Konfiguration beginnen. (Wie in Abbildung 6 & Abbildung 7 dargestellt)

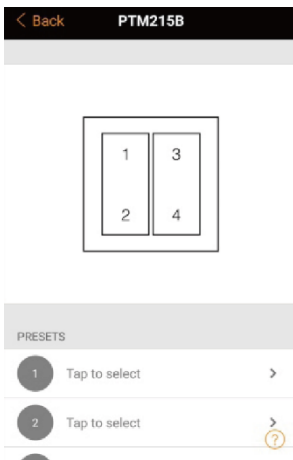


Abbildung 6

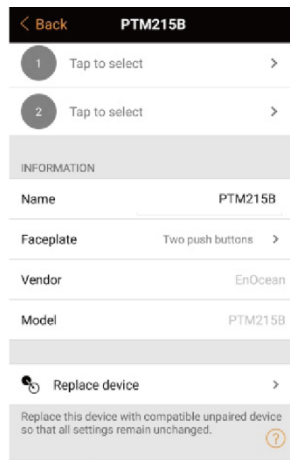


Abbildung 7

Schritt 6: Durch Anklicken des Cover-Bildes (standardmäßig zeigt die Casambi-App das 4-Tasten-Cover an), werden Sie zu einer Liste aller möglichen Cover-Optionen weitergeleitet. Wählen Sie das Cover, das Ihrem BLE-Schalter entspricht.

Schritt 7: Wählen Sie die Funktion für die Tasten Ihres Schalters aus, indem Sie auf die VOREINGESTELLTEN Felder tippen.

3.2 Den Drucktastensender aus dem Casambi-Netzwerk entfernen

Um einen Drucktastensender aus einem Casambi-Netzwerk zu entfernen, löschen Sie einfach den Schalter in der Schalterliste.

SICHERHEITSHINWEIS:

Arbeiten an elektrischen Anlagen und elektrischen Betriebsmitteln dürfen nur von einer Elektrofachkraft vorgenommen werden. Unbedingt vor Beginn der Montage elektrische Leitung spannungsfrei schalten.

ENTSORGUNGSHINWEIS:

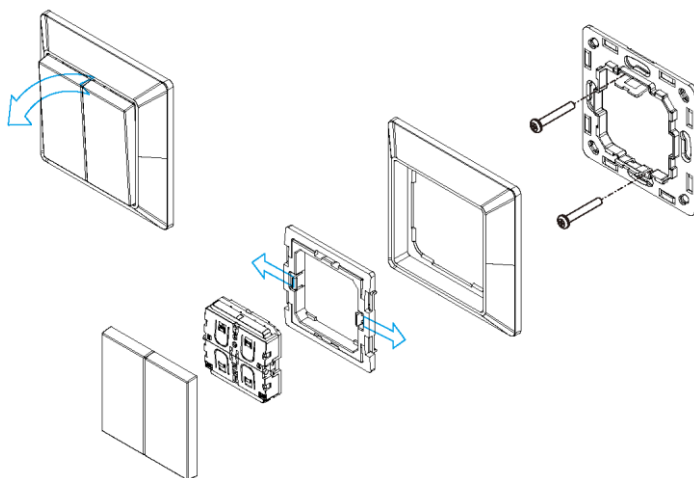
Dieses Produkt nicht im Hausmüll entsorgen!

Produkte mit dem Symbol WEEE, 2003/108 über die örtliche Elektronik Altgeräte Sammelstelle entsorgen!

Bei öffnen des Gehäuses erlischt die Garantie!



4. Installation



Herrmann-Staudinger-Straße 10-16
63110 Rodgau

Tel: +49 (0) 6106 -66028-0
Fax: +49 (0) 6106 -66028-40

E-Mail: info@rp-group.com
Internet: www.rp-group.com

Geschäftsführer: Reinald Pasedag, Roland Pasedag, Oliver Meinicke

Hiermit erklärt RP-Technik GmbH, dass das Produkt YMOCA-QA-DB der Richtlinie 2014/53/EU entspricht. Der vollständige Text der EU-Konformitätserklärung ist unter der folgenden Internetadresse verfügbar:
<https://www.rp-group.com/de/produkte/casambi>

Fehler und Druckfehler vorbehalten! Version 08/2022