

# YMOBM-RA-HBWD-IP

## IP66 Passiver Hallen Infrarot Präsenzmelder und Lichtsensor für Deckenaufbau (PIR)

Versorgungsspannung: 220-240 Vac 50Hz **CASAMBI**



BITTE LESEN SIE DIESE ANLEITUNG VOR DER INSTALLATION DES PRODUKTES. WICHTIG:  
YMOBM-RA-HBWD-IP kann ausschließlich mit CASAMBI Geräten zusammenarbeiten

Dieser oberflächenmontierte Präsenzmelder kann direkt an die Decke montiert werden oder auf eine Reihe von verschiedenen Montageboxen. Konfigurierbar über die kostenlose Casambi APP auf Google Play oder Apple APP Store.



### INSTALLATION

Montage, Anschluss, Inbetriebnahme und Einstellungen des Gerätes dürfen nur durch befähigte Personen durchgeführt werden. Im Zweifel konsultieren Sie einen qualifizierten Elektroinstallateur-Meister.

Der Präsenzmelder wird wie in Zeichnung 2 dargestellt an die Stromversorgung angeschlossen:

L - Phase. N - Neutral.

Bohren Sie die entsprechenden Löcher in die Montageplatte, um die Platte an der Decke oder zu befestigen. Führen Sie die Kabel durch das entsprechende (seitliche oder hintere) Eingangsloch. Schrauben Sie die hintere Montageplatte über die Befestigungslöcher an die Decke oder den hinteren Kasten. Verdrahten Sie die Kabel mit der Klemme des Sensorkopfblocks. Schieben Sie den Sensorkopf auf die Montageplatte und richten Sie die Seitenclips an den Schlitzen an den Sensorköpfen aus.

### BETRIEB

Funktionsüberprüfung:

Schalten Sie die Versorgung ein und nach 20 Sekunden, wenn der Sensor die Bewegung einer Person innerhalb seiner Erkennungszone erkannt hat, leuchtet die integrierte rote LED 4 Sekunden lang.

Danach leuchtet die integrierte rote LED jedes Mal, wenn eine Bewegung erkannt wird, 4 Sekunden lang.

Die Steuerung verfügt außerdem über eine einstellbare Zeitüberschreitungssteuerung (Zeitverzögerung) und eine Tageslichtschwellensteuerung, die von der Casambi APP konfiguriert werden.

### VORSICHTSMASSNAHMEN

- Stellen Sie den HBWD nicht in der Nähe von Wärmequellen, Lüftern oder in belüfteten Deckenhohlräumen auf.
- HBWD kann parallel verdrahtet werden (unter)
- Platzieren Sie das Gerät nicht in der Nähe oder positionieren Sie es so, dass keine Lichtquelle direkt in das HBWD zeigt.
- Stellen Sie sicher, dass Drähte und Kabel sicher in den Anschlussklemmen gehalten werden.
- Der HBWD sollte durch eine 5 oder 6 Ampere-Leiterplatte oder Sicherung geschützt werden.

### TECHNISCHE DATEN

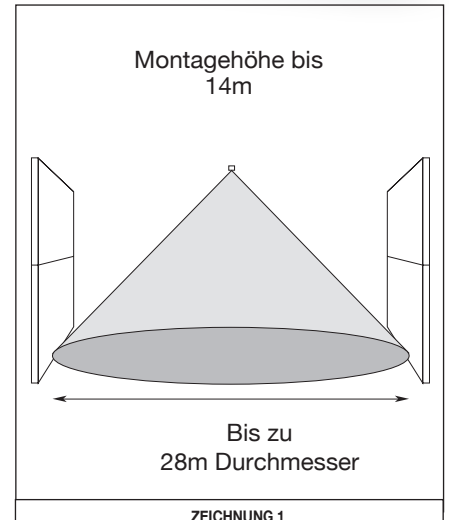
EINGANG	
Spannung:	220 - 240Vac
Frequenz:	50Hz
Max. Strom:	0.05A
Standby Strom:	0.05A
FUNKEMPFÄNGER	
Frequenzen	2.4... 2,483 GHz
Max. Leistung:	+4 dBm
LUX PARAMETER	
Empfindlichkeit:	5 - 2000 lux
BETRIEBSBEDINGUNGEN	
Hinweis: Der Temperaturunterschied zwischen dem erkannten Objekt und dem Hintergrund muss mind. 4°C betragen.	
Max. Gehäusetemp.:	+70 °C
Lagertemp.:	-25... +75 °C
Max. Luftfeuchte:	0... 80%, non cond.
ANSCHLÜSSE	
Klemmenblock	0.5mm <sup>2</sup> - 2.5mm <sup>2</sup> starr oder flexibel
Abisolierlänge:	6-7mm
Anzugsmoment:	0,4 Nm/4 Kgf.cm
MECHANISCHE DATEN	
Abmessungen:	110mm x 110mm x 73mm
Gewicht:	255g
Schutzart:	IP66
Schutzklasse:	Klasse II
Material (Gehäuse)	Flammen hemmendes Polycarbonat
Farbe	Mattgrau (RAL 7035)

### KONFORMITÄT

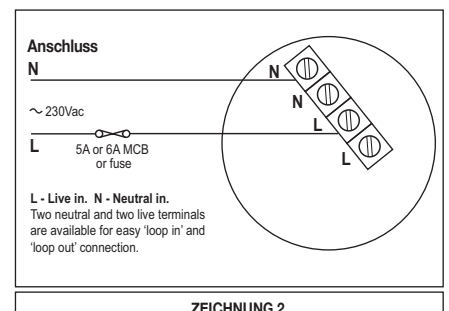
EMC emission:	EN60669-2-1:2004 inc. A12:2010
EMC Immunität:	EN60669-2-1:2004 inc. A12:2010
Sicherheit:	EN60669-2-1:2004 inc. A12:2010
Umwelt:	Erfüllt WEEE und RoHS Vorschriften

### 5 Jahre Garantie

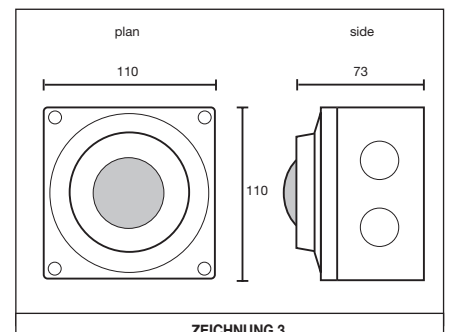
HBWD wird ab Herstellungsdatum mit 5 Jahren Garantie geliefert und ist CE-gekennzeichnet.



ZEICHNUNG 1



ZEICHNUNG 2



ZEICHNUNG 3

### RP-Technik GmbH

Hermann-Staudinger-Straße 10-16  
63110 Rodgau  
www.rp-group.com  
info@rp-group.com

RP-Technik GmbH erklärt hiermit, dass das Produkt YMOBM-RA-HBWD-IP der Richtlinie 2014/53/EU entspricht. Der vollständige Text der EU-Konformität ist unter folgender Internetadresse verfügbar:  
<https://www.rp-group.com/de/product/casambi-r-passiver-infrarot-sensor/2073>  
Die Informationen in diesem Dokument können sich ändern.



# YMOBM-RA-HBWD-IP

IP66 Passiver Hallen Infrarot Präsenzmelder  
und Lichtsensor für Deckenaufbau (PIR)

Versorgungsspannung: 220-240 Vac 50Hz **CASAMBI**

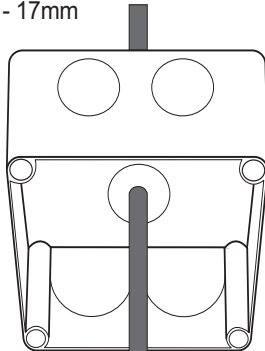


BITTE LESEN SIE DIESE ANLEITUNG VOR DER INSTALLATION DES PRODUKTES. WICHTIG:  
YMOBM-RA-HBWD-IP kann ausschließlich mit CASAMBI Geräten zusammenarbeiten

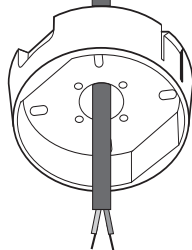
IP66: Using the membrane entry -

Ø cable: 5.2m - 17mm

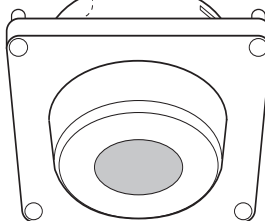
Mounting  
Box with  
M20  
cable entry  
membrane  
options.



Optional  
Internal  
Back Plate with  
knock out options



Front Cover  
and  
Control Unit



ZEICHNUNG 4